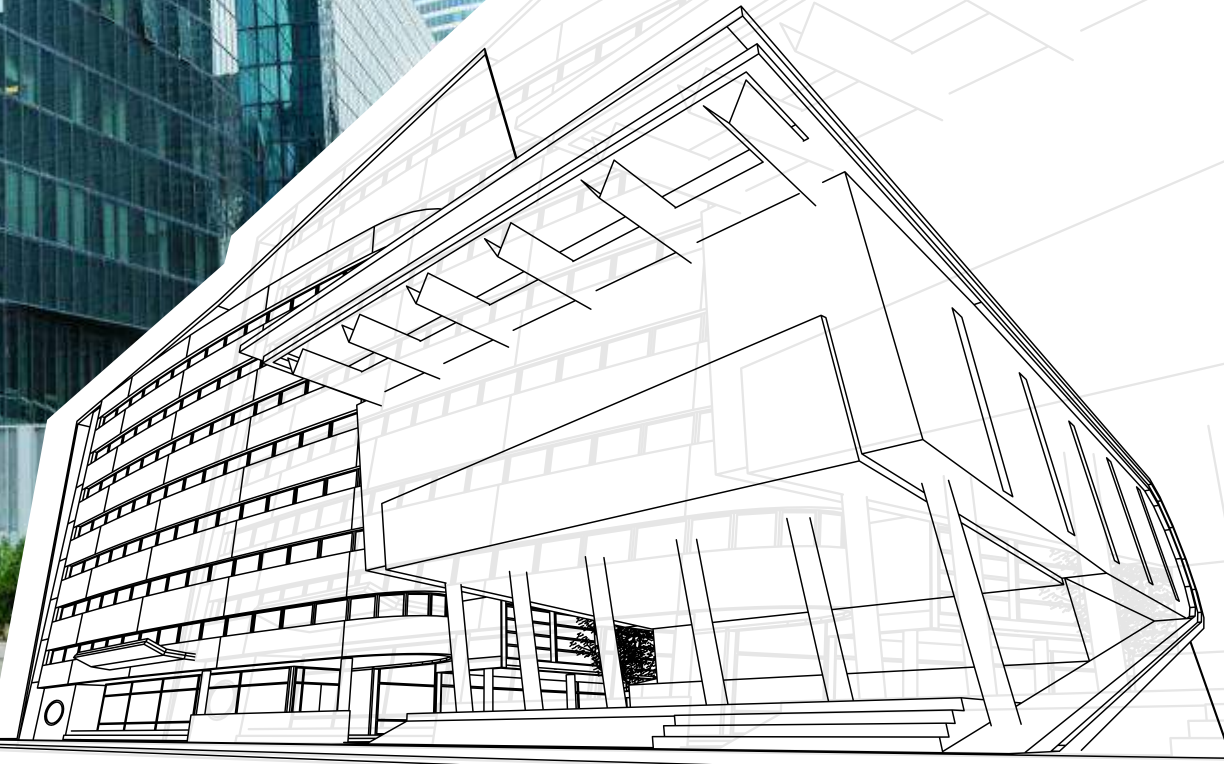


Guía de soluciones **CONSTRUCCIÓN**



EXTRUSIONES[®]
Sellando Confianza



/ PBX: (57) 4 322 23 07 / www.extrusiones.com.co /



• **TENEMOS INTEGRADO TODO LO NECESARIO
PARA GARANTIZAR UN PRODUCTO EFICAZ** •

• *Fabricación y diseño
de compuestos propios.*

• *Laboratorio de control de calidad.*

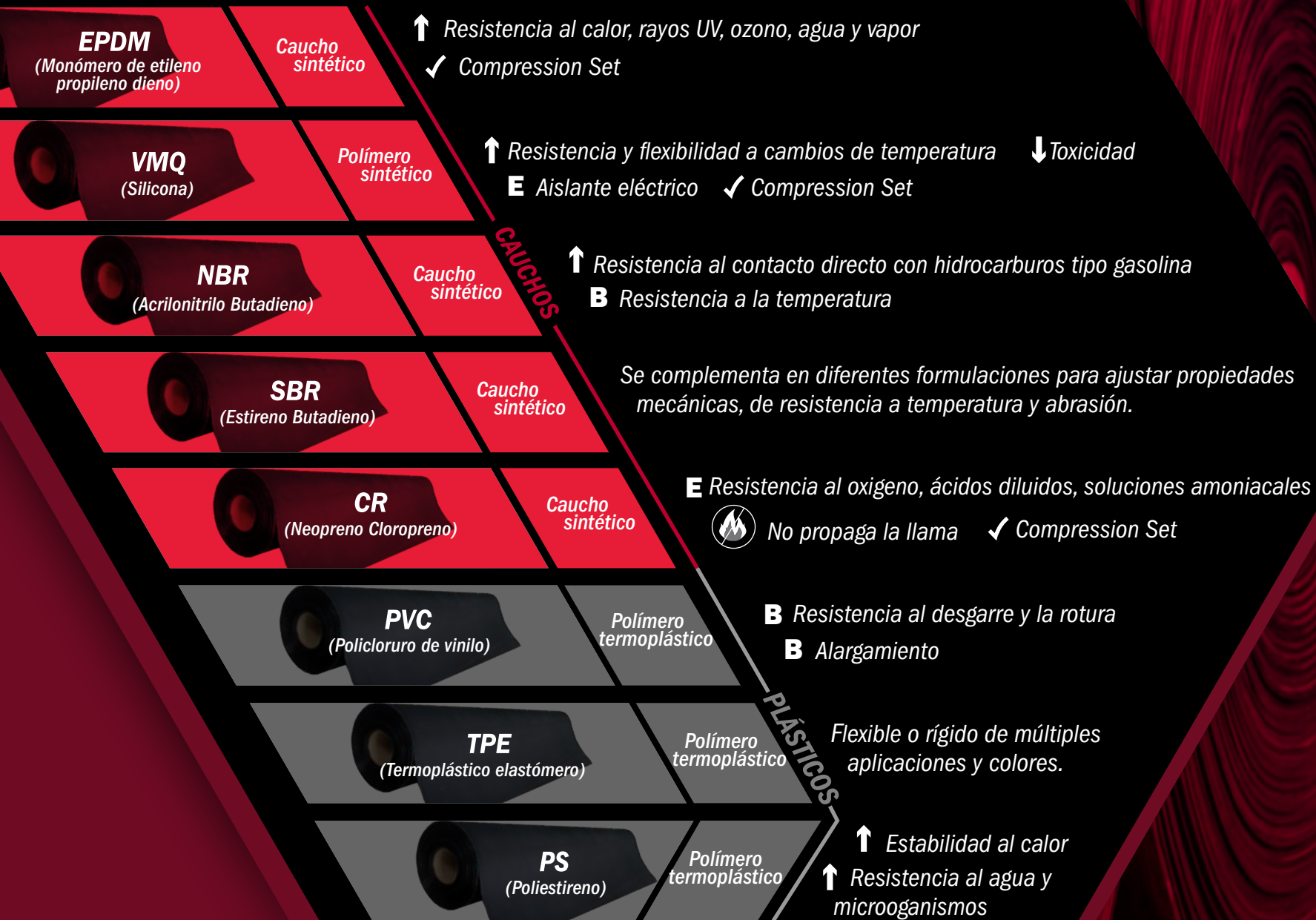
• *Fabricación de moldes, dados,
herramientales, entre otros.*

• *Manufactura*

• *Desarrollo ingeniería y diseño*

• *Logística nacional e internacional*

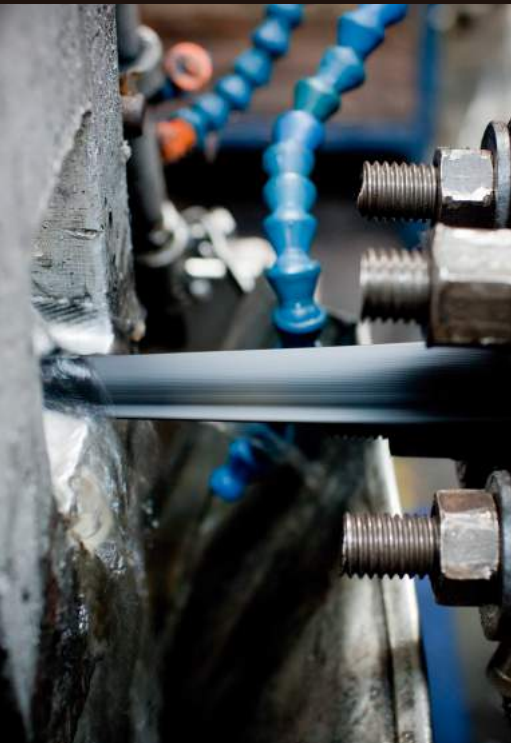
NUESTRA ESPECIALIDAD NOS PERMITE DESARROLLAR PRODUCTOS PARA LA CONSTRUCCIÓN EN:



Excelente Bueno ↑Alta ↓Baja ✓Cumple

• CON NUESTRA TECNOLOGÍA
SOLUCIONAMOS LAS NECESIDADES DEL SECTOR CONSTRUCCIÓN •

Extrusión



Inyección



Prensado (Moldeo)



Flocado



Algunos ejemplos de productos que hemos desarrollado en
Colombia y Latam:

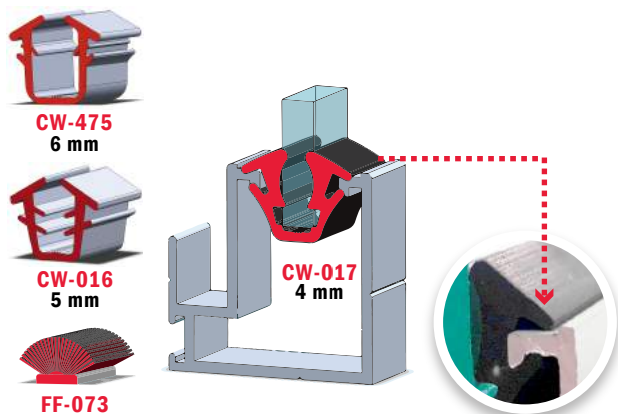


LÍNEA MAESTRO

• Cerramientos arquitectónicos sistemas tradicionales

SERIE 5020

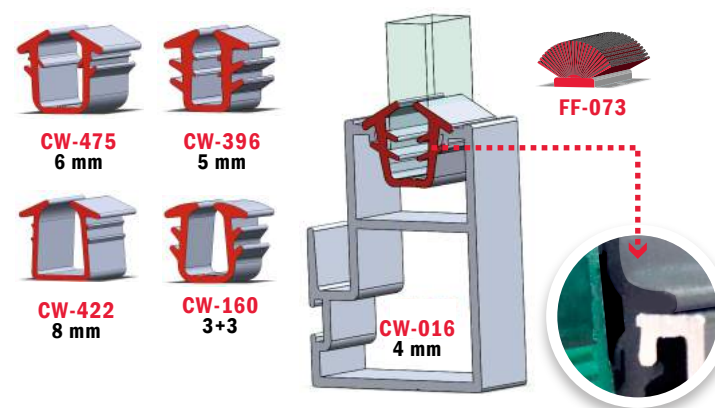
Ventana corrediza



SERIE 744

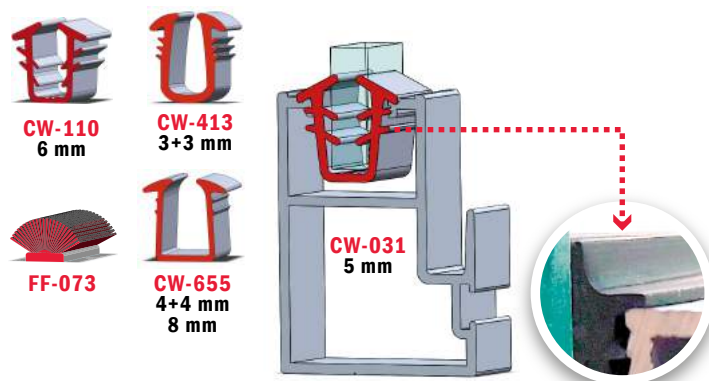
Ventana corrediza

Puerta corrediza



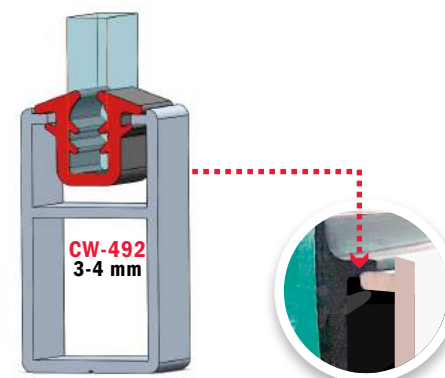
SERIE 8025

Puerta corrediza



SERIE 3825

Ventana corrediza y fija



SISTEMAS VIDRIADOS TRADICIONALES

SERIE 3831

Ventana proyectante

CK-307
4-5 mm

Extruido	Coextruido
CK-716 4 mm	TC-716 4-5-6 mm
CK-308 4-5 mm <small>(Base rectangular)</small>	TC-307 4-5 mm
CK-641 4-5-6 mm	TC-641 4-5-6 mm
	CK-362 4 mm
	BT-139 4-5-6 mm

ZÓCALO

CW-164
10 mm

CW-463
12 mm

CK-675
10 mm

CW-353
8 mm

CK-114
8 mm

SERIE 7038

Alojamiento 10 mm	CW-413 3+3 mm	CW-391 3+4 mm 8 mm	CW-655 4+4 mm 8 mm
Alojamiento 12 mm	CW-649 6 mm	CW-654 4+4 mm 8 mm	
Alojamiento 15 mm	CW-403 8 mm	CW-444 4+4 mm	CW-473 10 mm

CW-110
6 mm

CABINA DE BAÑO

CW-007
3 mm

Ducha estándar

LÍNEA KONCEPT

- Cerramientos arquitectónicos tipo Europeo con un ensamble a 45°
- Sistema de concepto de cámara Europea

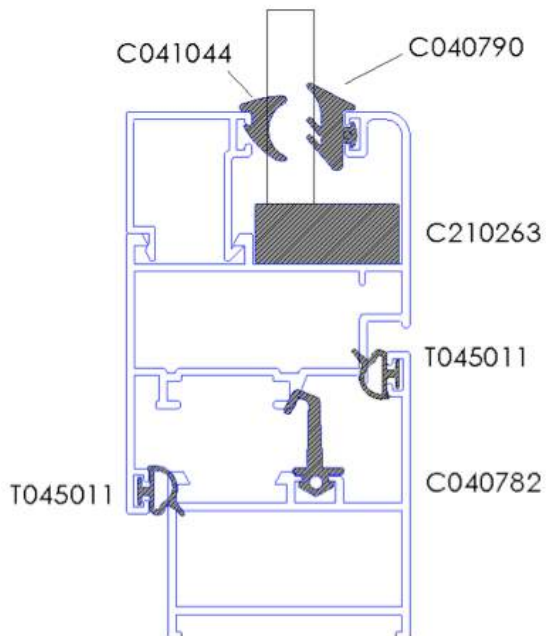
Ensamble con Pisavidrio

KONCEPT 40

- Vidrio fijo
- Puerta batiente
- Oscilobatiente
- Ventana proyectante

KONCEPT 50

— Vidrio fijo y plegable

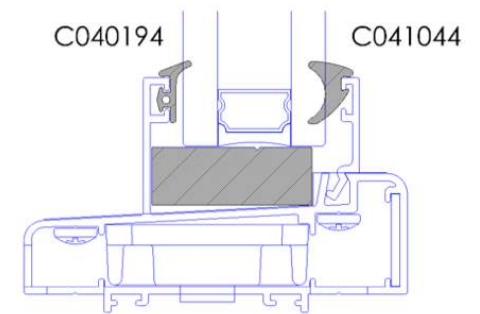
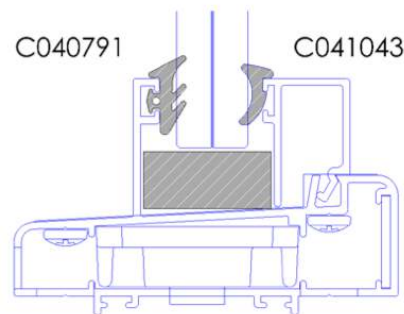


KONCEPT 55

— Ventana plegable

KONCEPT 70

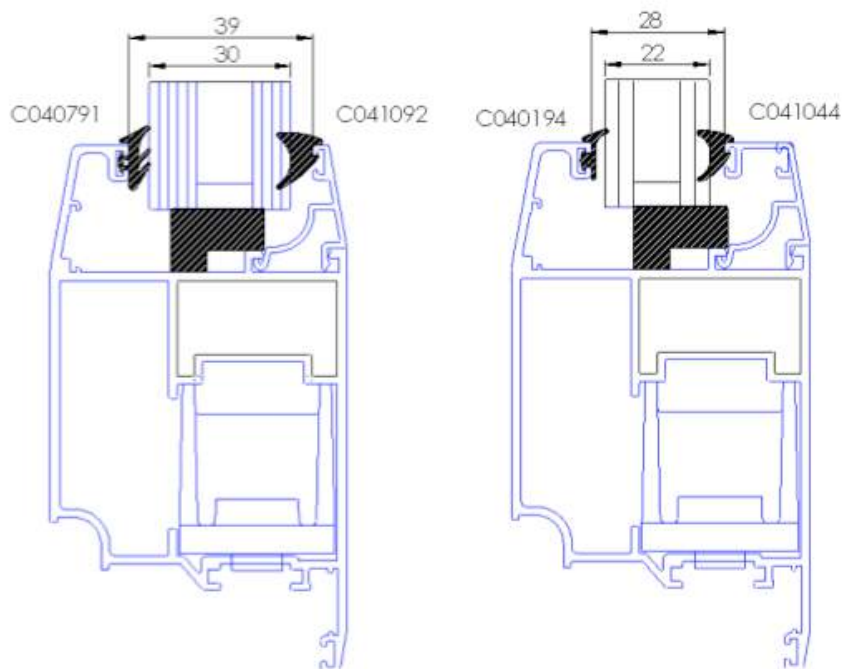
— Vidrio fijo



Serie Corredizas

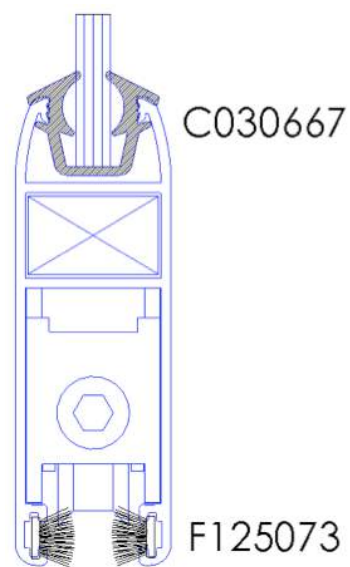
KONCEPT 100

- Vidrio fijo
- Puerta batiente
- Puerta elevable
- Puerta corrediza



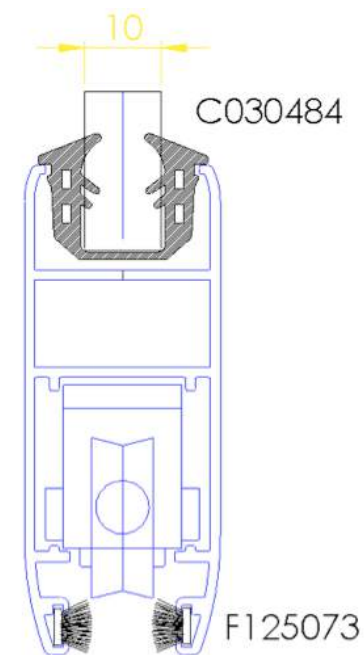
KONCEPT 50

Ventana corrediza



KONCEPT 70

- Puerta corrediza
- Ventana corrediza



SISTEMAS VIDRIADOS TRADICIONALES

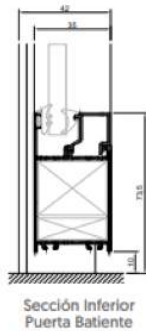
LÍNEA SUPERIOR

• Cerramientos arquitectónicos línea nacional cumpliendo norma NSR 10

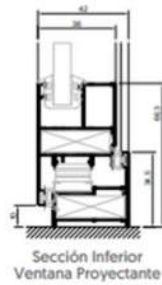
SERIE 35

- Ventana proyectante
- Ventana batiente
- Cuerpo fijo

Puerta Batiente

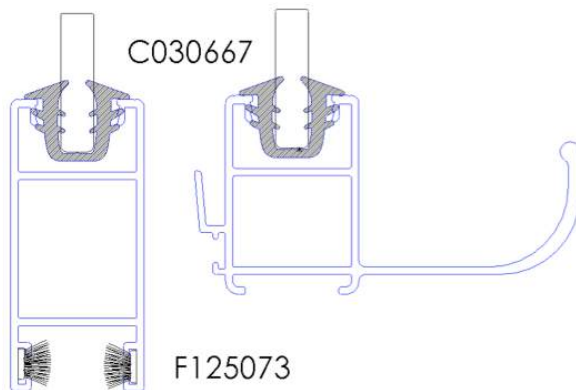


Ventana Proyectante



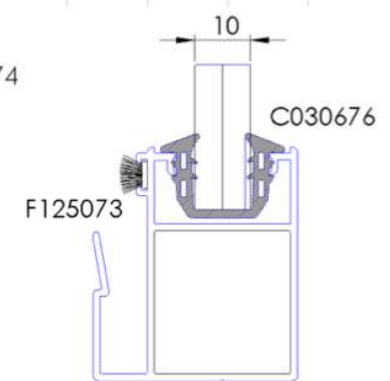
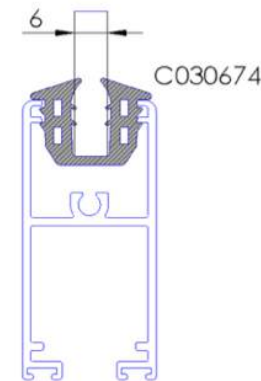
SERIE 50

Ventana corrediza



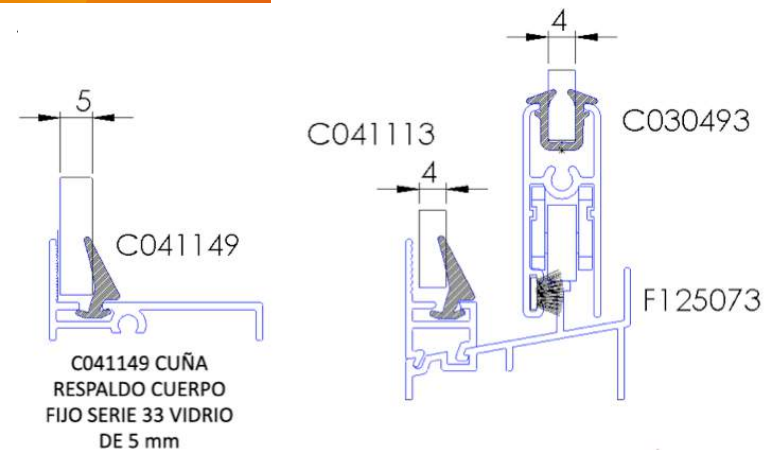
SERIE 80

- Ventana corrediza
- Puerta corrediza



SERIE 33

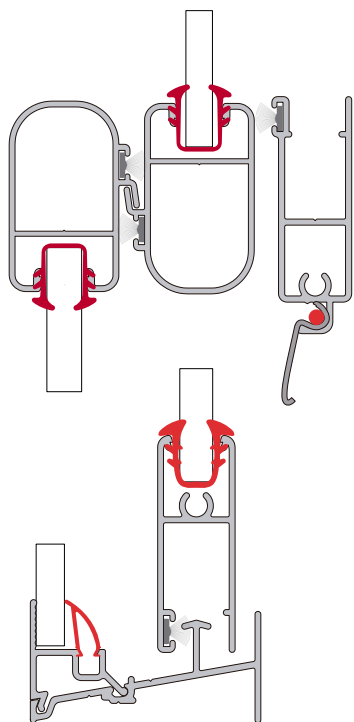
Ventana corrediza



SISTEMAS VIDRIADOS TRADICIONALES

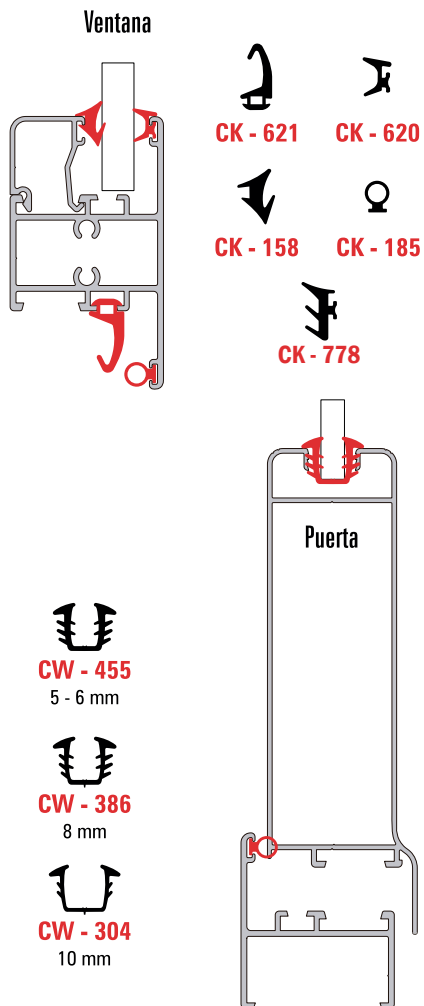
VITRAL

SISTEMA VENTANA ASTRAL



- CW - 406**
4 mm
- CW - 479**
5 mm
- CW - 407**
6 mm
- T049 - 301**
- CM - 132**
- FF-050**
- FF-070**

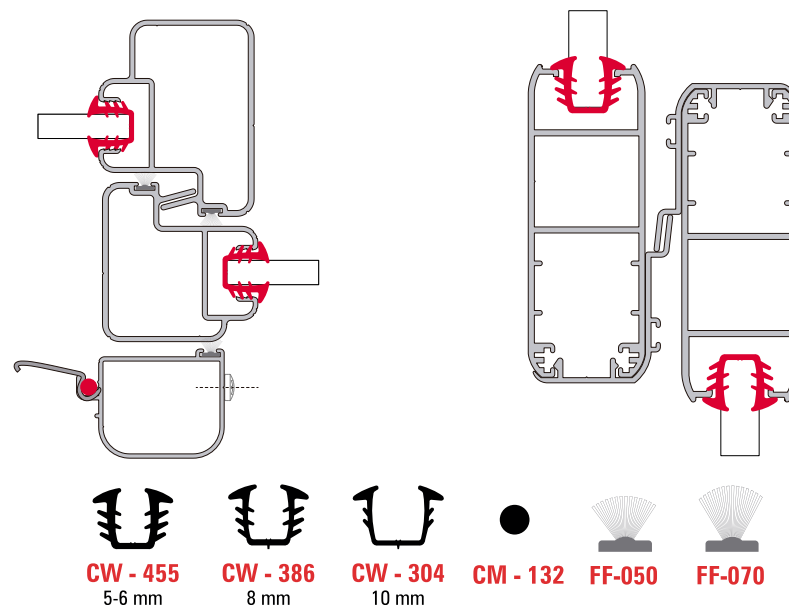
SISTEMA SIDERAL



- CW - 455**
5 - 6 mm
- CW - 386**
8 mm
- CW - 304**
10 mm

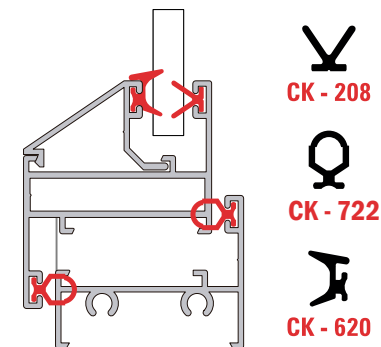
- CK - 621**
- CK - 620**
- CK - 158**
- CK - 185**
- CK - 778**

•SISTEMA PUERTA COLOSAL - 2.6 •SISTEMA PUERTA COLOSAL - 345



- CW - 455**
5-6 mm
- CW - 386**
8 mm
- CW - 304**
10 mm
- CM - 132**
- FF-050**
- FF-070**

SISTEMA VENTANA BOREAL



- CK - 208**
- CK - 722**
- CK - 620**

SISTEMAS VIDRIADOS TRADICIONALES

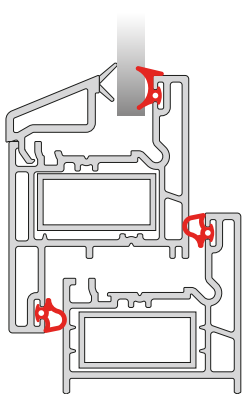
AZEMBLA

LINEA AMERICANA

PROYECTANTE

ARTIK

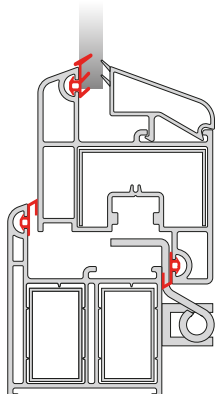
PANORAMA



C041028
AZ - 1028



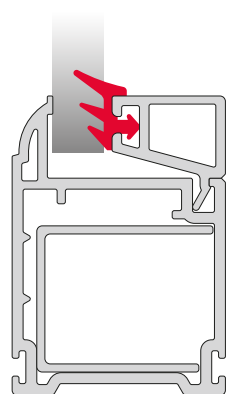
C041029
AZ - 1029



C040250
AZ-0250



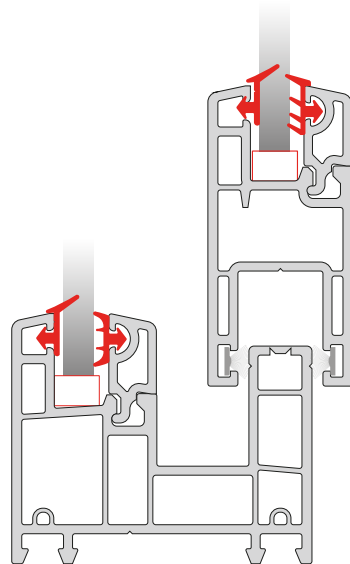
C041030
AZ-1030



C040165
AZ-0165



CORREDIZA SERIE 60 MM



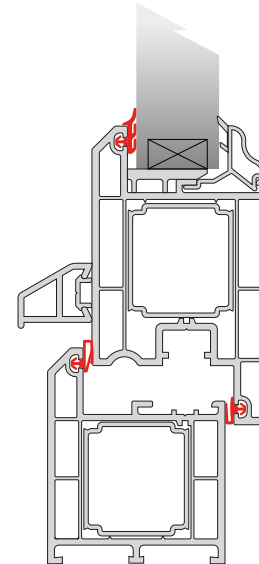
C041068
EWS-460



F125075
AZ-6550



LINEA EUROPEA



C040740
EWS-401G



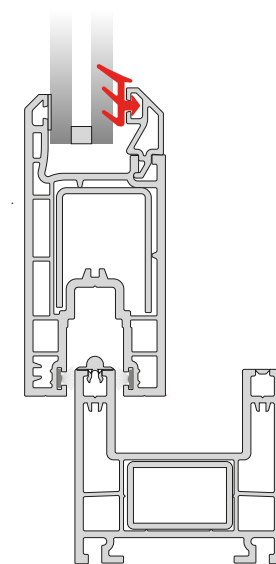
C040744
EWS-405G



C040741
EWS-402G



C040745
EWS-412G



C040742
EWS-404G



C040746
EWS-435G



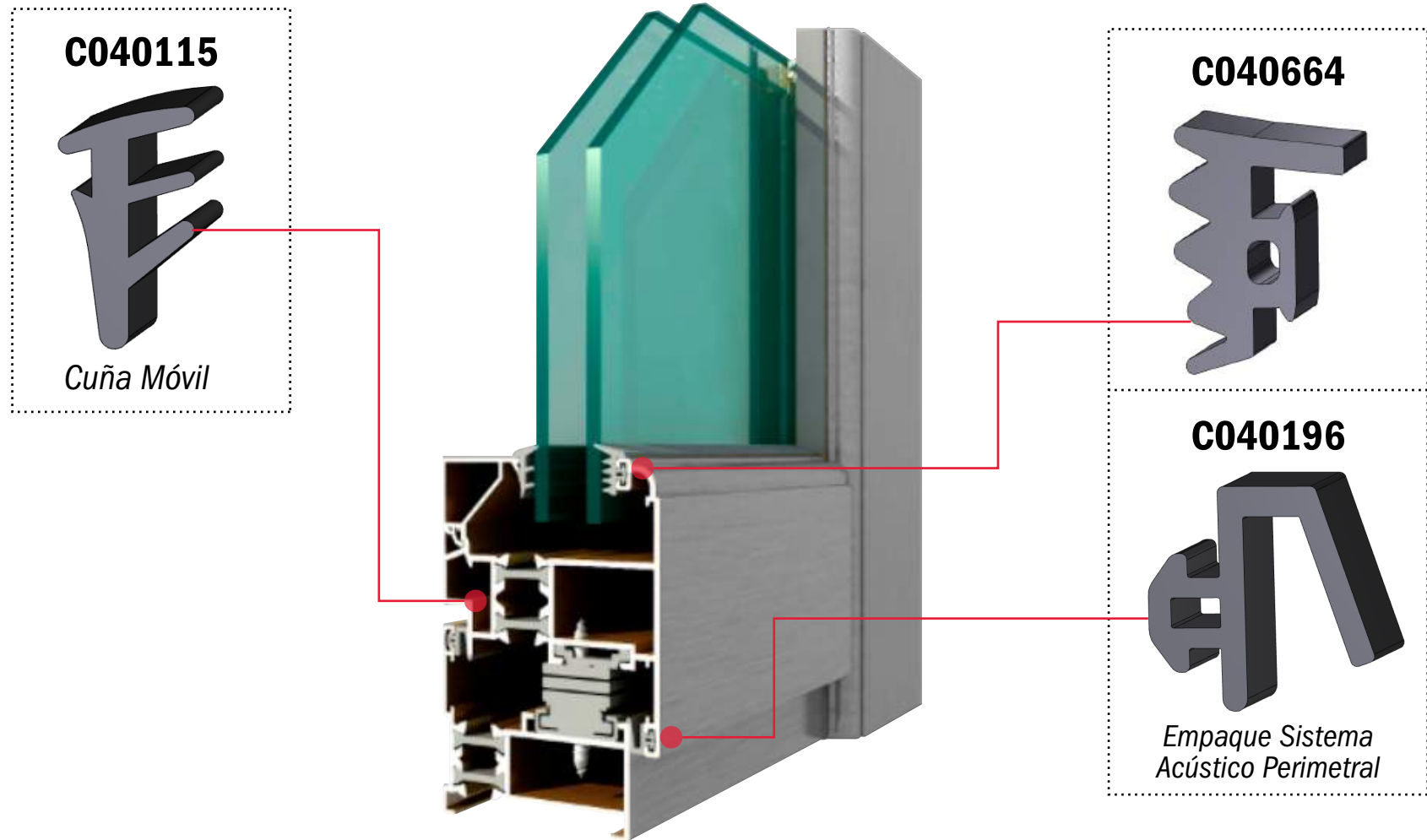
C040743
EWS-403G



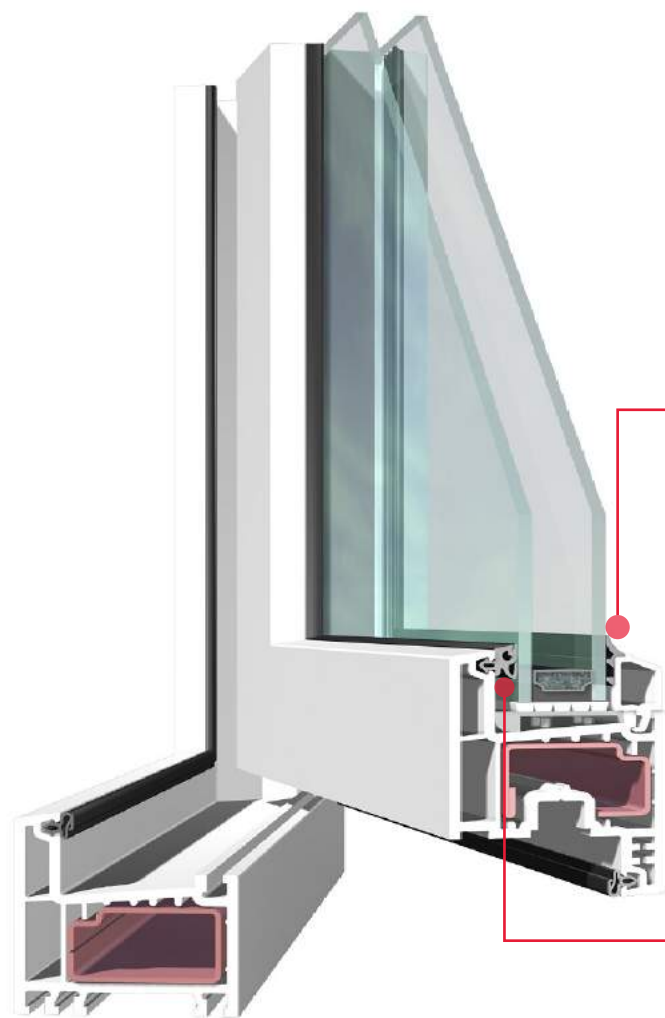
C040756
EWS-411G



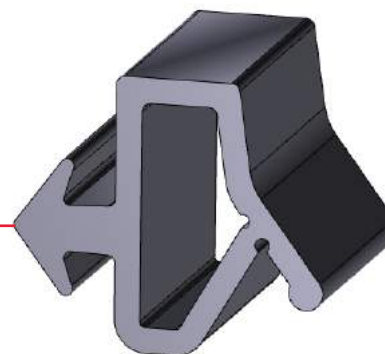
SISTEMA VIDRIADO EUROPEO



VENTANAS DE PVC



C040740

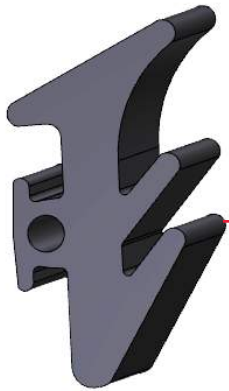


C041029

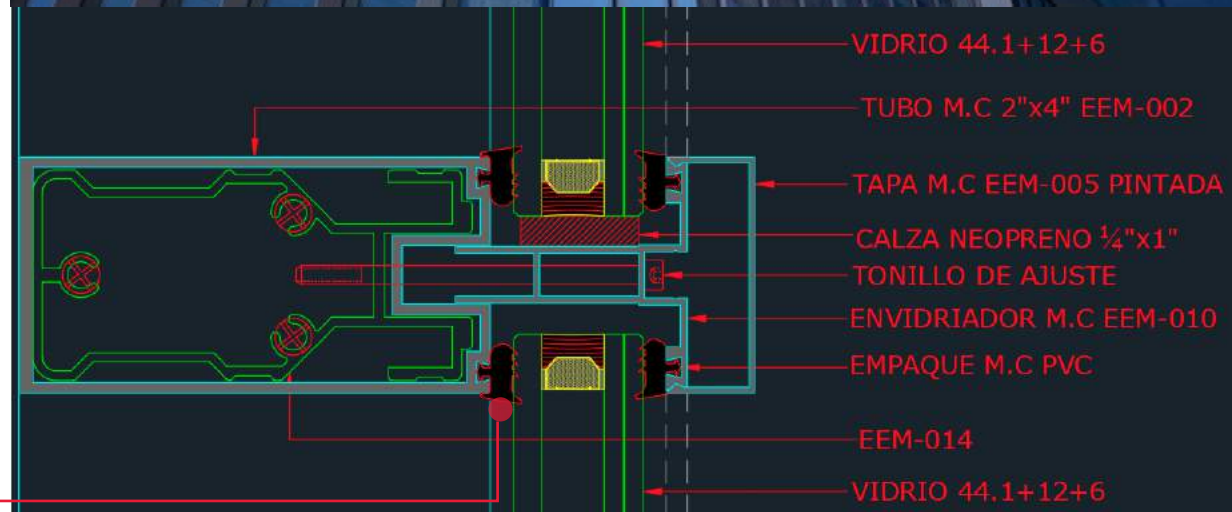
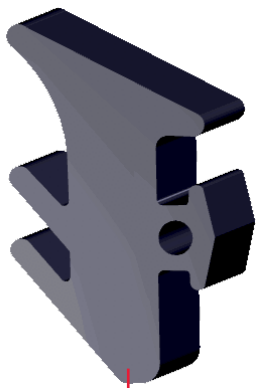


Muro Cortina- Estructura Compacta Sismorresistente

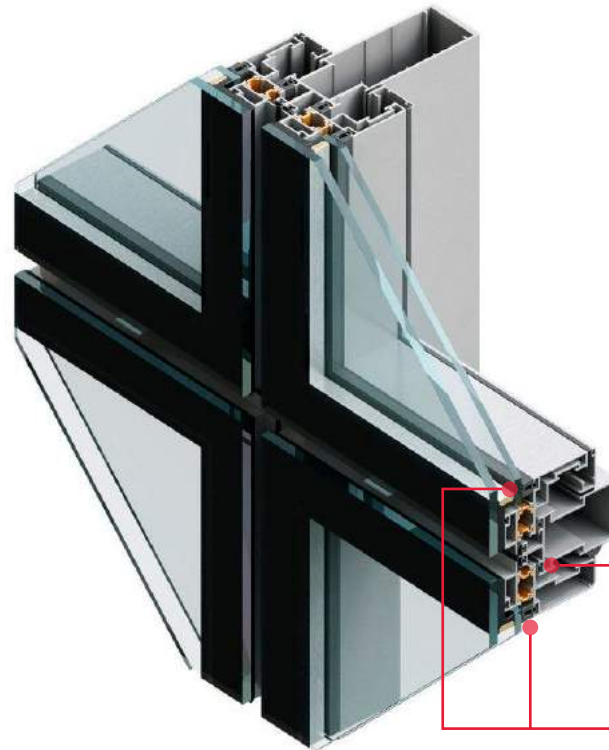
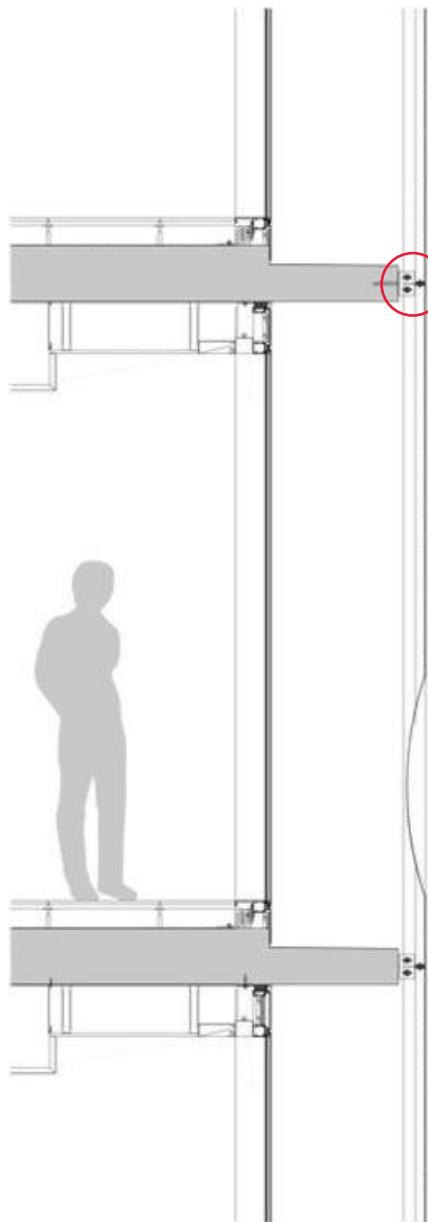
C040791



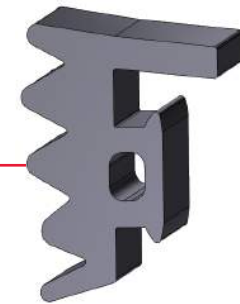
C040790



Soporte vidrio para fachadas



C040664



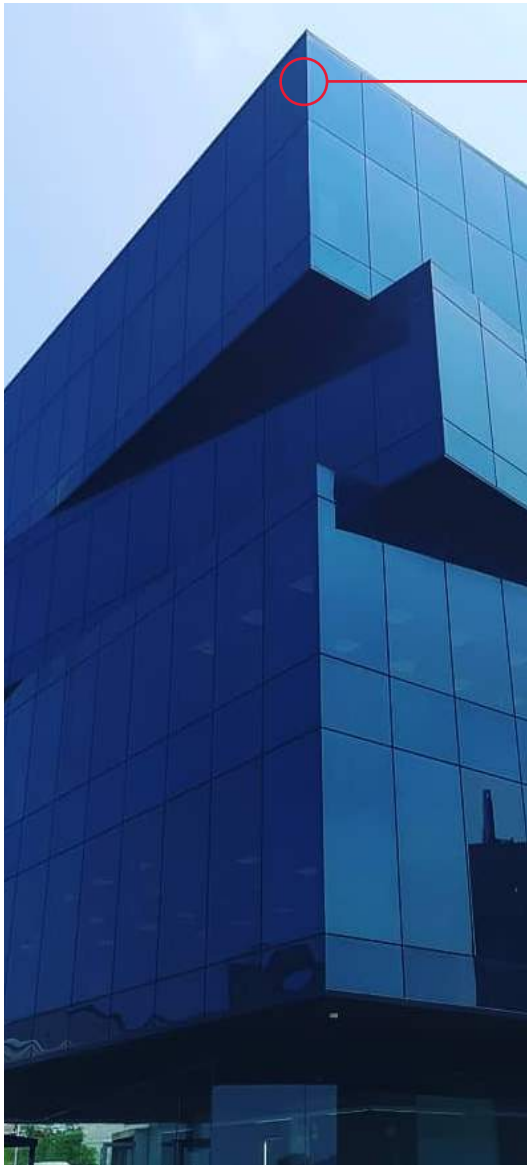
Polímero EPDM que aguanta grandes esfuerzos de presión y en este caso no tiene contacto con silicona estructural

C040666

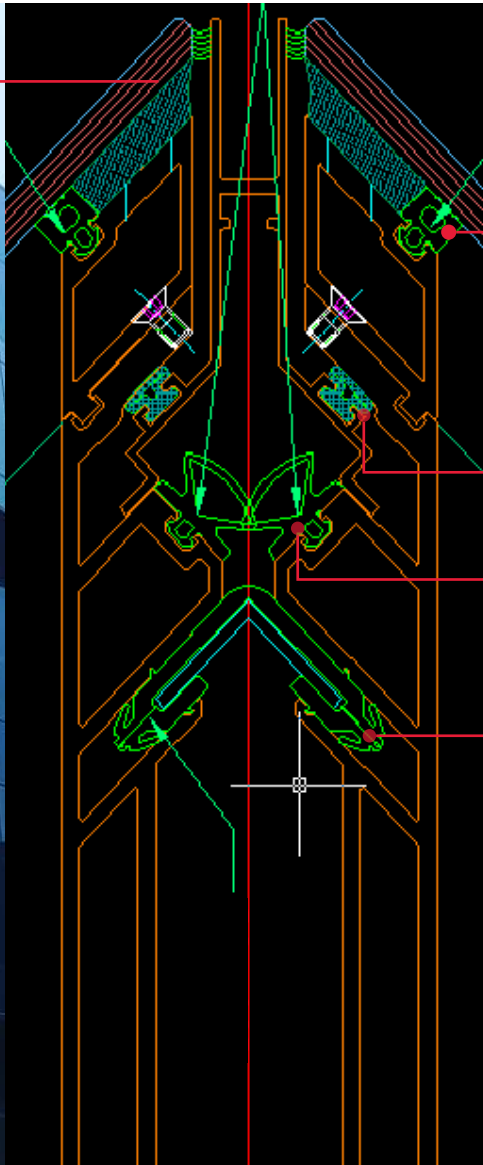


Sistema fachada piel de vidrio- Estructura Compacta Sismorresistente

Aplicación

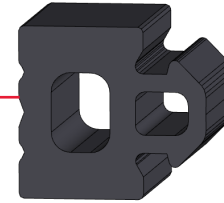


Sistema



Referencias

C045025



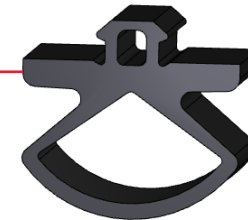
Empaque utilizado para carga de un vidrio

C041064



Burbujas acusticas de friccion

C041056

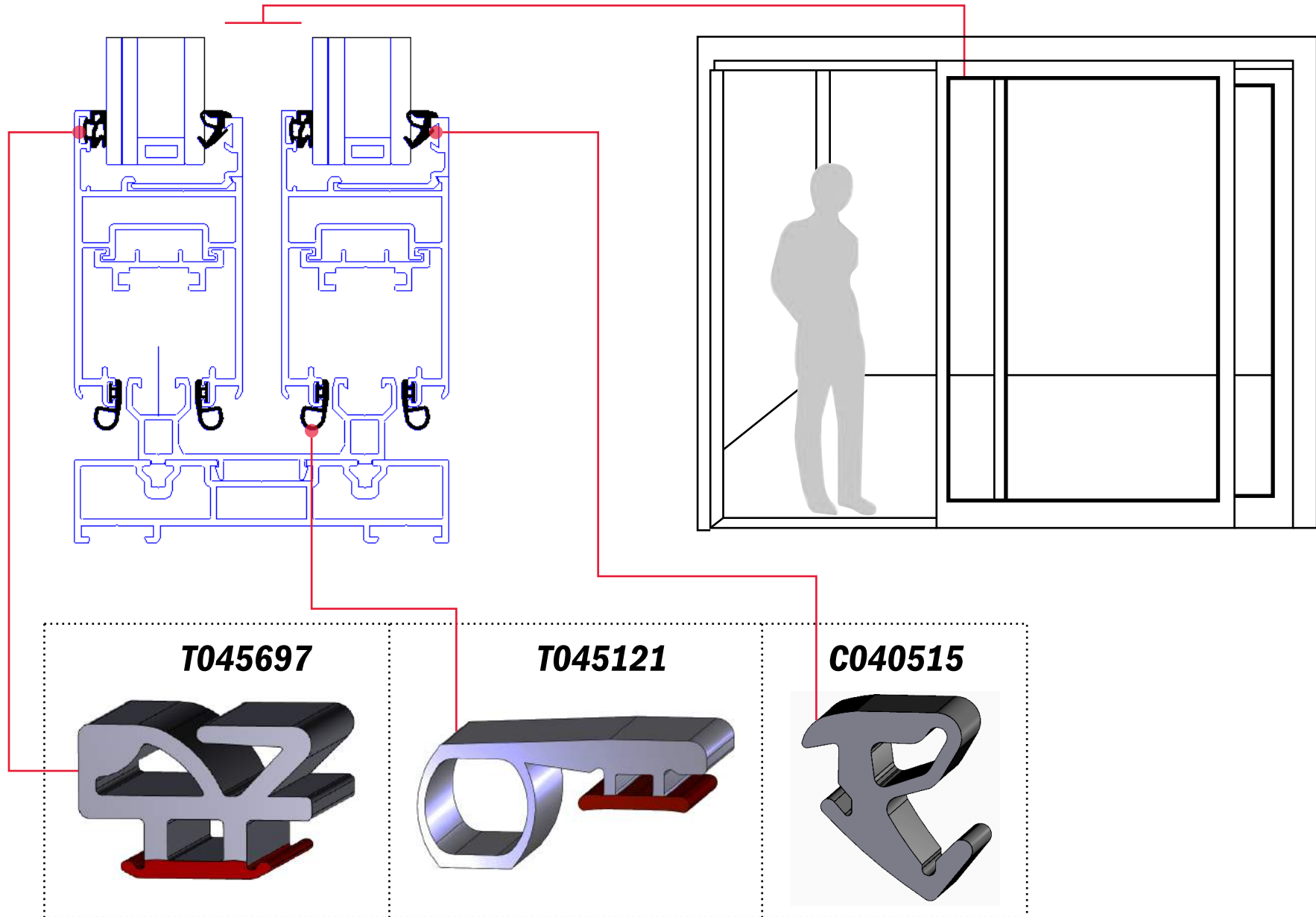


C041057

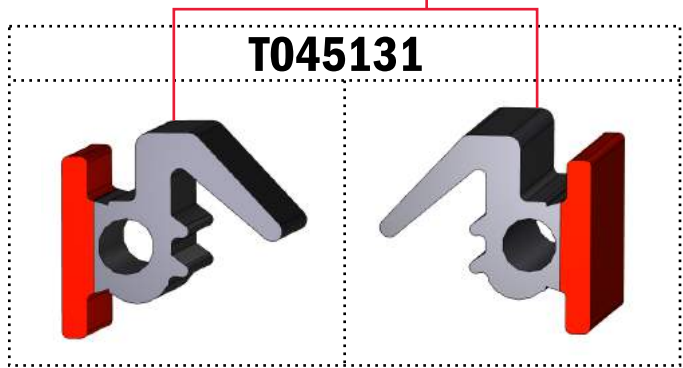
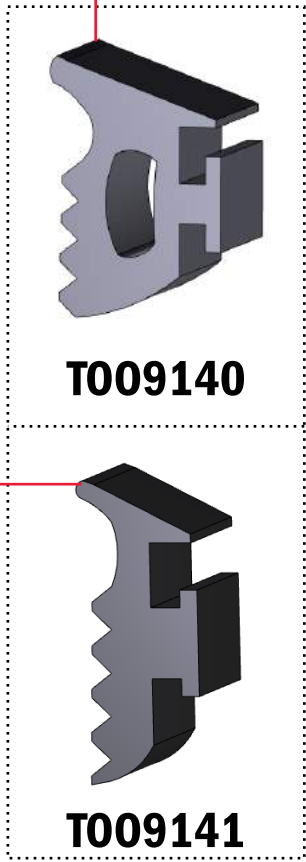
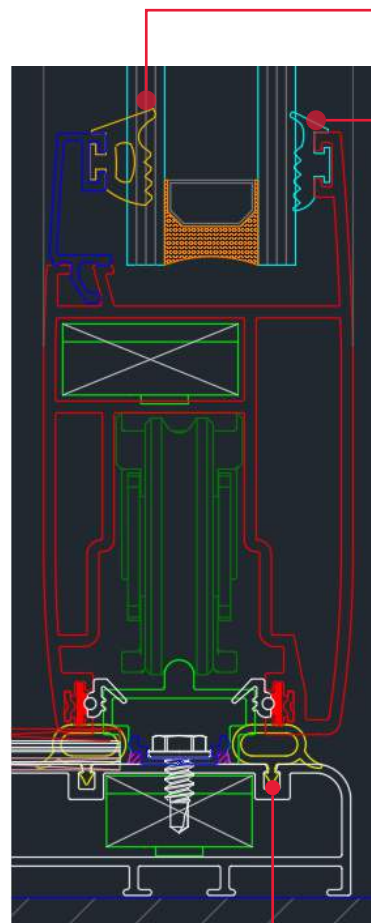
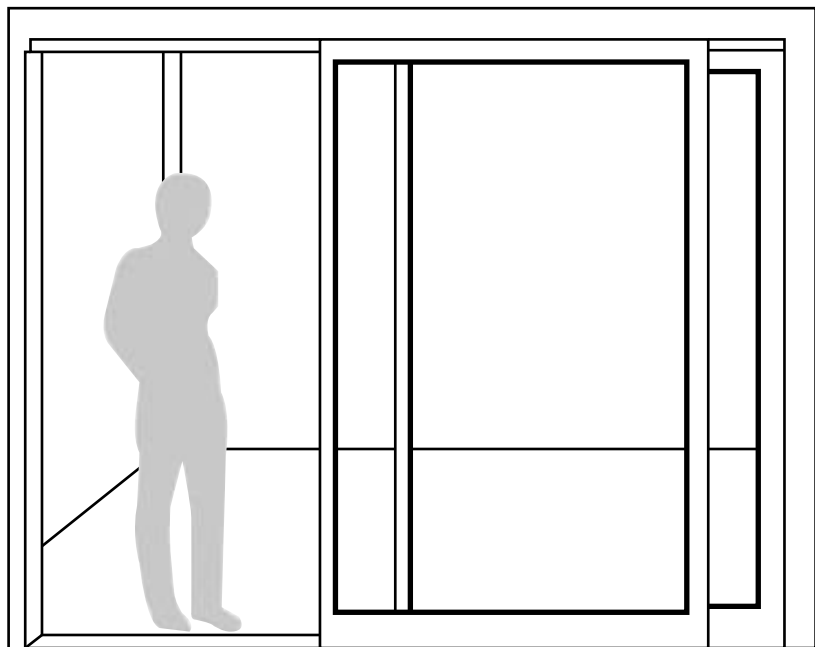


Empaque amarre acustico entre perfiles de aluminio

PUERTAS CORREDIZAS

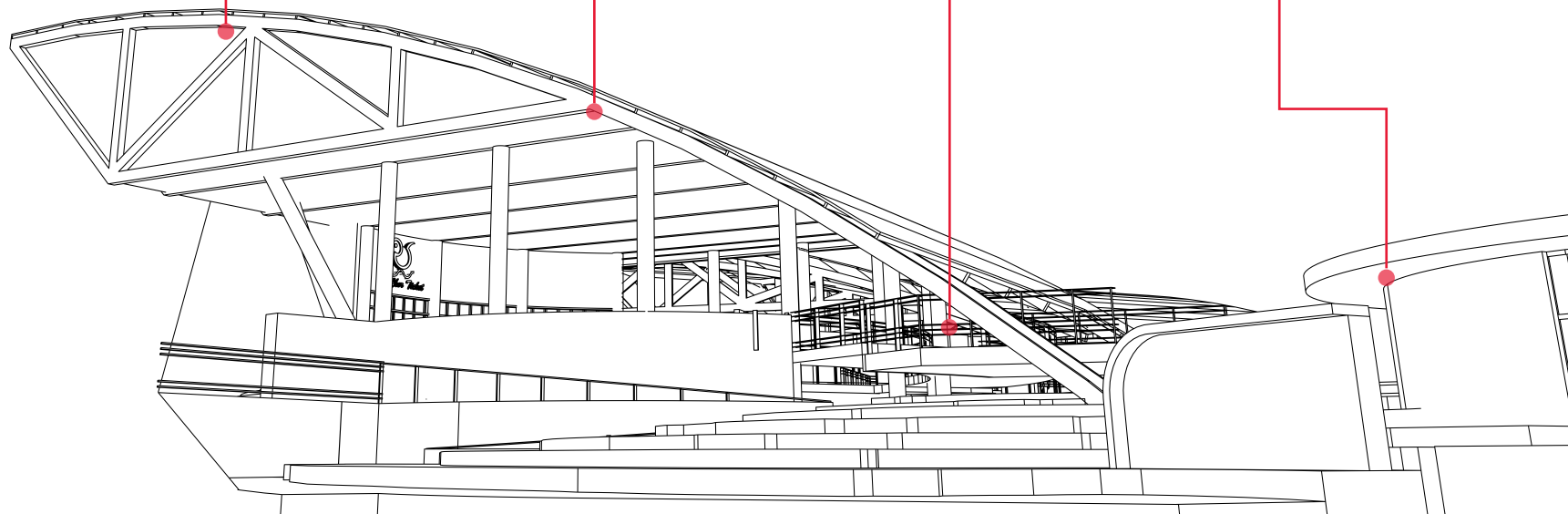
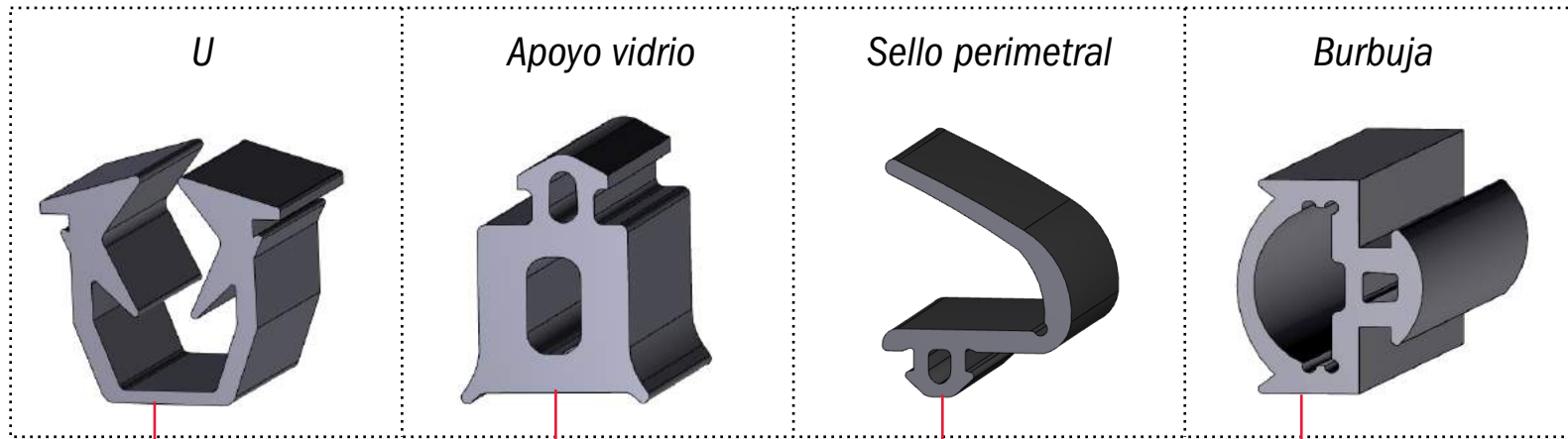


PUERTA CORREDIZAS

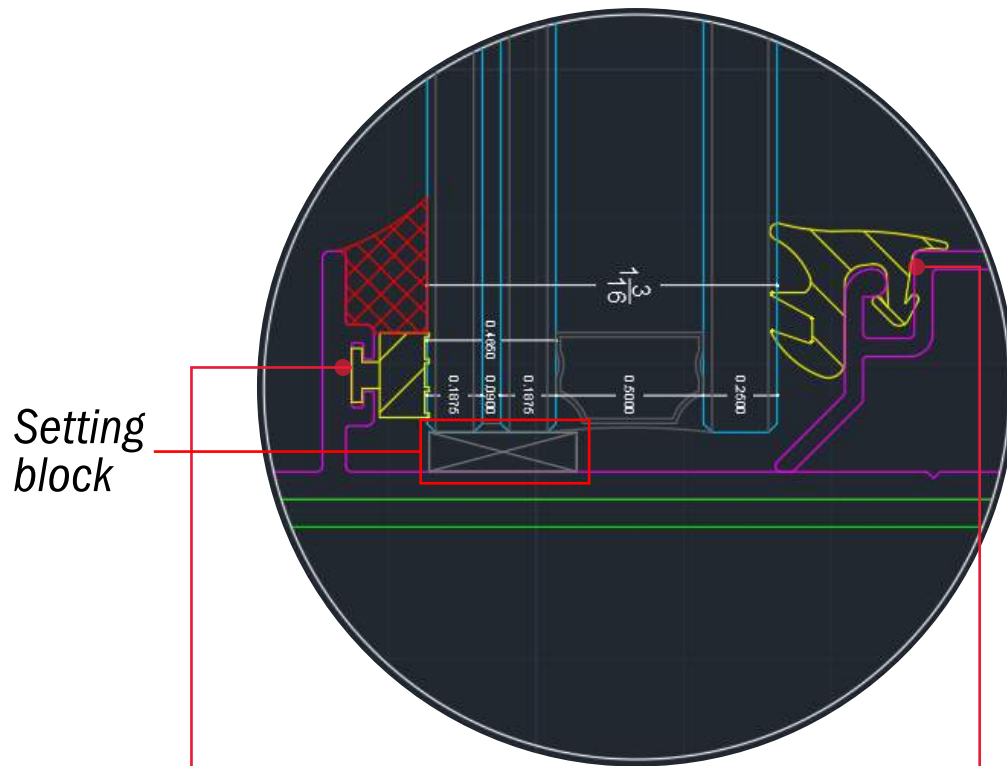


PERFILES ESPECIALES

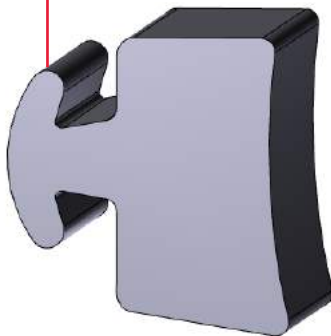
Perfiles que brindan acústica y confort en una estructura arquitectónica



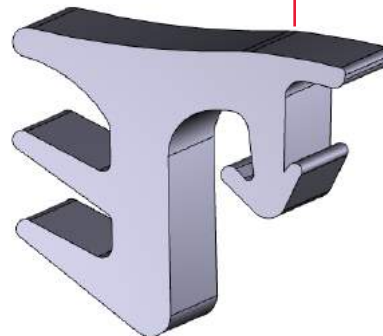
VITRINAS - Sistema Flush



C045003

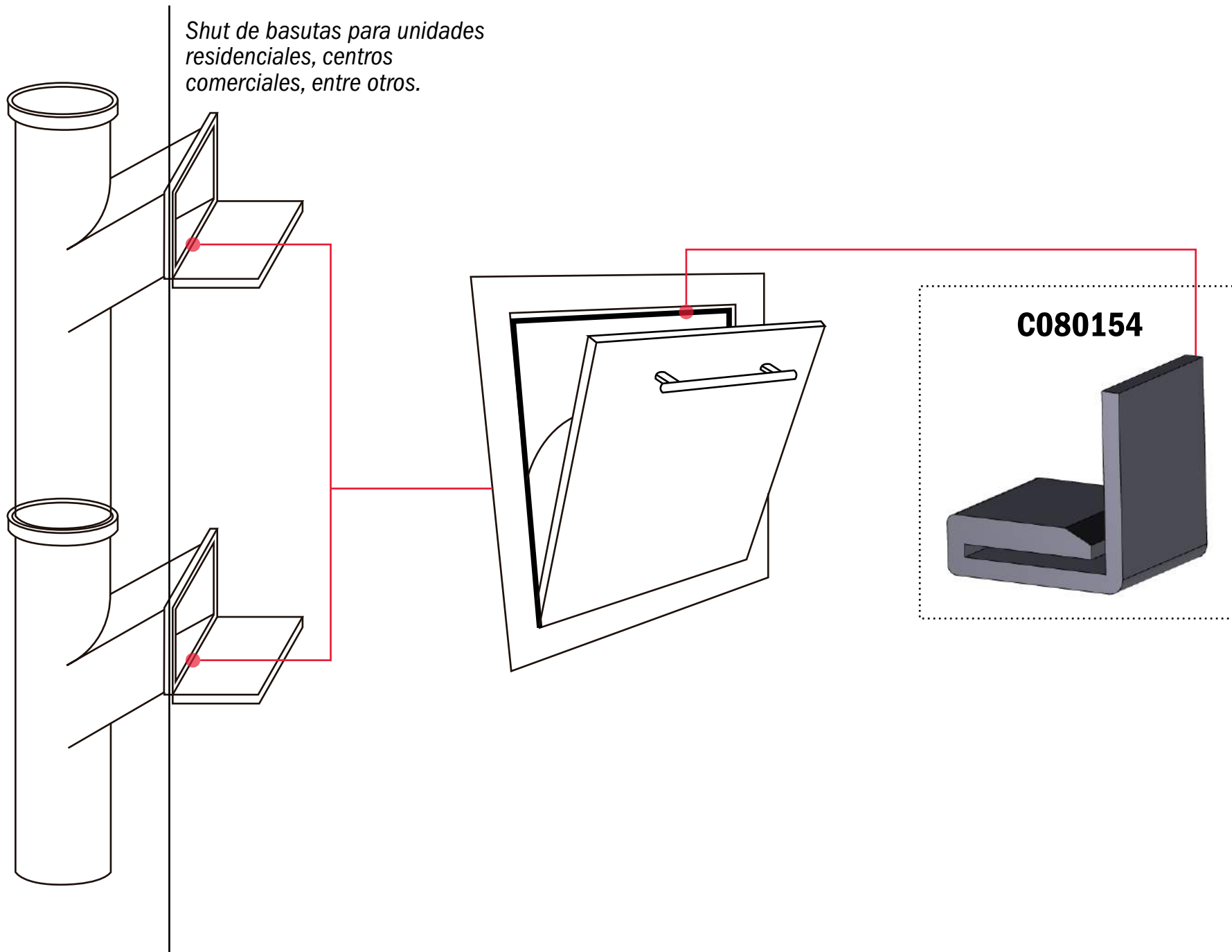


7010089



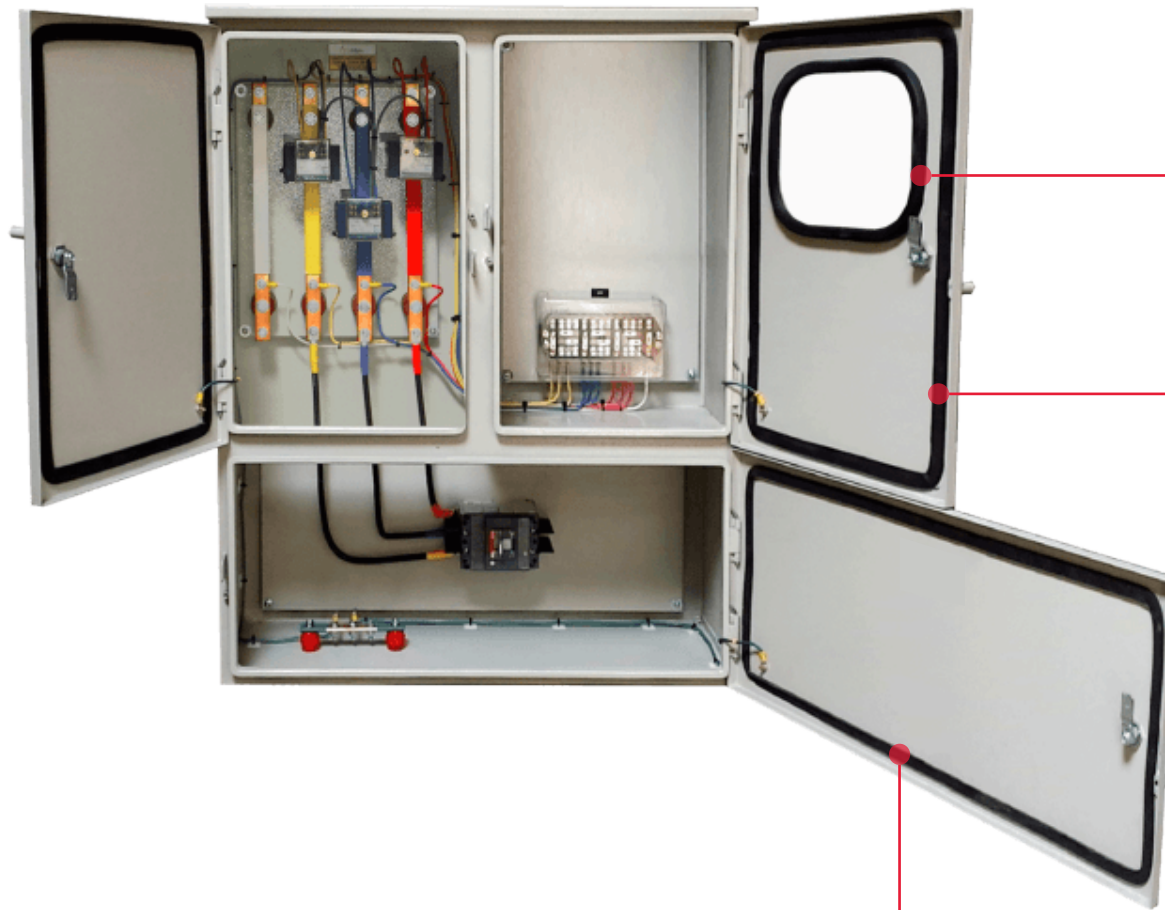
SHUT DE BASURA

Shut de basutas para unidades residenciales, centros comerciales, entre otros.

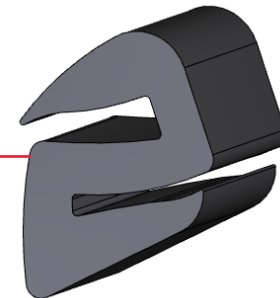


C080154

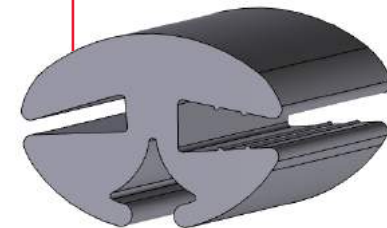
GABINETES ELÉTRICOS



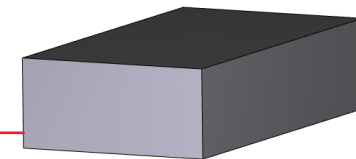
C110432



C020610



C110432





• **NUESTRA AMPLIA ESPECIALIDAD APLICA AL
DESARROLLO Y DISEÑO DE CUALQUIER PRODUCTO
PARA EL SECTOR DE LA CONSTRUCCIÓN EN
ENTORNOS EXIGENTES** •

www.extrusiones.com.co (57) 4 322 23 07

E-mail: contactenos@extrusiones.com.co

Calle 25 #41-166 Itagüí (Ant) - Colombia